

NorBat Standard Serie

FP1214T1 - 12 V 1.4 Ah



Nominell spenning		12 V
Kapasitet (10 timer, 25°C)		1.4 Ah
Design life		8-10 års
Dimensjon	Lengde	97 ± 1 mm
	Bredde	43 ± 0.5 mm
	Høyde	52 ± 1 mm
	Total høyde	58 ± 1 mm
Ca. vekt		0.55 kg ± 5%

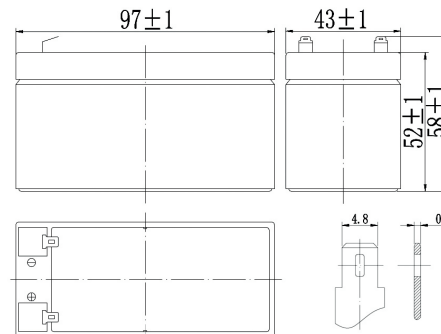
Utladekarakteristikk (A, 25 °C):

FV/TID	5 min	10 min	15 min	30 min	60 min	2 t	3 t	4 t	5 t	10 t	20 t
9.60 V	5.32	3.36	2.66	1.48	0.91	0.50	0.357	0.286	0.243	0.132	0.071
9.90 V	5.16	3.26	2.60	1.45	0.90	0.49	0.355	0.284	0.241	0.132	0.071
10.2 V	4.95	3.12	2.50	1.41	0.87	0.49	0.352	0.282	0.240	0.131	0.070
10.5 V	4.73	2.99	2.42	1.38	0.86	0.48	0.350	0.280	0.238	0.130	0.070
10.8 V	4.47	2.85	2.29	1.33	0.83	0.47	0.340	0.272	0.231	0.128	0.069

Utladekarakteristikk (Watt, 25 °C):

FV/TID	5 min	10 min	15 min	30 min	60 min	2 t	3 t	4 t	5 t	10 t	20 t
9.60 V	59.4	37.9	30.3	17.0	10.5	5.82	4.24	3.40	2.90	1.59	0.85
9.90 V	57.6	36.8	29.6	16.7	10.4	5.78	4.22	3.38	2.88	1.58	0.85
10.2 V	55.2	35.2	28.5	16.2	10.1	5.73	4.19	3.36	2.86	1.57	0.85
10.5 V	52.8	33.7	27.5	15.8	9.9	5.65	4.16	3.33	2.84	1.56	0.84
10.8 V	49.9	31.8	26.1	15.2	9.6	5.50	4.03	3.23	2.76	1.53	0.82

Dimensjon (mm):



T1
Terminal

Indre motstand (Fullt ladet 25 °C)		Ca. 70 mΩ
Kapasitet influert av temperatur (10 timer)	40 °C	102 %
	25 °C	100 %
	0 °C	85 %
	-15 °C	65 %
Selvutladning (25 °C)	3 måneder	Restkapasitet: 91 %
	6 måneder	Restkapasitet: 82 %
	12 måneder	Restkapasitet: 65 %
Nominell driftstemperatur		25 °C ± 3 °C
Driftstemperatur intervall		-15 °C - +50 °C
Ladespenning (float)		13.60 til 13.80 V
Ladespenning (cyklisk)		14.50 til 14.90 V
Maks ladestrøm		0.42 A
Terminalmaterialet		kobber
Maks utladestrøm		21 A (5 sek.)