

NorBat Standard Serie

FP1265T2 - 12 V 6.5 Ah



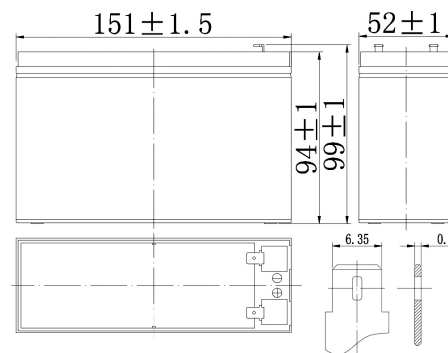
Utladekarakteristikk (A, 25 °C):

FV/TID	5 min	10 min	15 min	30 min	60 min	2 t	3 t	4 t	5 t	10 t	20 t
9.60 V	24.7	15.6	12.4	6.89	4.23	2.31	1.66	1.33	1.13	0.61	0.33
9.90 V	24.0	15.1	12.1	6.75	4.16	2.30	1.65	1.32	1.12	0.61	0.33
10.2 V	23.0	14.5	11.6	6.55	4.06	2.28	1.64	1.31	1.11	0.61	0.33
10.5 V	22.0	13.9	11.2	6.39	3.98	2.24	1.63	1.30	1.11	0.60	0.33
10.8 V	20.7	13.1	10.6	6.15	3.85	2.18	1.58	1.26	1.07	0.59	0.32

Utladekarakteristikk (Watt, 25 °C):

FV/TID	5 min	10 min	15 min	30 min	60 min	2 t	3 t	4 t	5 t	10 t	20 t
9.60 V	276	176	141	79.0	48.9	27.0	19.7	15.8	13.5	7.36	3.96
9.90 V	267	171	137	77.4	48.2	26.9	19.6	15.7	13.4	7.33	3.94
10.2 V	256	164	132	75.0	47.0	26.6	19.4	15.6	13.3	7.30	3.92
10.5 V	245	157	128	73.2	46.0	26.2	19.3	15.5	13.2	7.25	3.90
10.8 V	232	148	121	70.5	44.6	25.6	18.7	15.0	12.8	7.11	3.82

Dimensjon (mm):



T2
Terminal

Nominell spenning	12 V	
Kapasitet (10 timer, 25°C)	6.5 Ah	
Design life	8-10 års	
Dimensjon	Lengde	151 ±1 mm
	Bredde	52 ±1 mm
	Høyde	94 ±1 mm
	Total høyde	99 ±1 mm
Ca. vekt	1.92 kg ±5%	

Indre motstand (Fullt ladet 25 °C)	Ca. 24 mΩ	
Kapasitet influert av temperatur (10 timer)	40 °C	102 %
	25 °C	100 %
	0 °C	85 %
	-15 °C	65 %
Selvutladning (25 °C)	3 måneder	Restkapasitet: 91 %
	6 måneder	Restkapasitet: 82 %
	12 måneder	Restkapasitet: 65 %
Nominell driftstemperatur	25 °C ±3 °C	
Driftstemperatur intervall	-15 °C - +50 °C	
Ladespenning (float)	13.60 til 13.80 V	
Ladespenning (cyklisk)	14.50 til 14.90 V	
Maks ladestrøm	1.95 A	
Terminalmaterialet	kobber	
Maks utladestrøm	97.5 A (5 sek.)	