

# NorBat Standard Serie

## FP1270T2 - 12 V 7.0 Ah



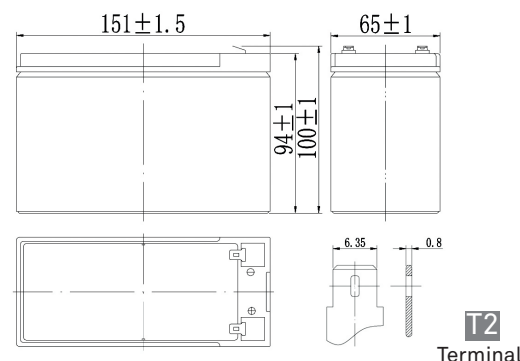
### Utladegarakteristikk (A, 25 °C):

FV/TID	5 min	10 min	15 min	30 min	60 min	2 t	3 t	4 t	5 t	10 t	20 t
9.60 V	26.8	16.9	13.4	7.47	4.58	2.50	1.80	1.44	1.22	0.67	0.36
9.90 V	26.0	16.4	13.1	7.32	4.51	2.49	1.79	1.43	1.22	0.66	0.36
10.2 V	24.9	15.7	12.6	7.10	4.40	2.47	1.77	1.42	1.21	0.66	0.35
10.5 V	23.8	15.1	12.2	6.96	4.31	2.43	1.76	1.41	1.20	0.66	0.35
10.8 V	22.5	14.2	11.5	6.67	4.18	2.37	1.71	1.37	1.16	0.64	0.35

### Utladegarakteristikk (Watt, 25 °C):

FV/TID	5 min	10 min	15 min	30 min	60 min	2 t	3 t	4 t	5 t	10 t	20 t
9.60 V	299	191	153	85.6	52.3	29.1	21.2	17.0	14.5	7.95	4.28
9.90 V	290	185	149	83.9	52.3	29.1	21.2	17.0	14.5	7.95	4.28
10.2 V	278	177	144	81.4	50.9	28.9	21.1	16.9	14.4	7.92	4.26
10.5 V	266	170	139	79.4	49.9	28.4	20.9	16.8	14.3	7.87	4.23
10.8 V	251	160	131	76.5	48.4	27.7	20.3	16.3	13.9	7.71	4.15

Dimensjon (mm):



Nominell spenning	12 V	
Kapasitet (10 timer, 25°C)	7 Ah	
Design life	8-10 års	
Dimensjon	Lengde	151 ± 1.5 mm
	Bredde	65 ± 1 mm
	Høyde	94 ± 1 mm
	Total høyde	100 ± 1 mm
Ca. vekt	2.22 kg ± 5%	

Indre motstand (Fullt ladet 25 °C)	Ca. 28 mΩ	
Kapasitet influert av temperatur (10 timer)	40 °C	102 %
	25 °C	100 %
	0 °C	85 %
	-15 °C	65 %
Selvutladning (25 °C)	3 måneder	Restkapasitet: 91 %
	6 måneder	Restkapasitet: 82 %
	12 måneder	Restkapasitet: 65 %
Nominell driftstemperatur	25 °C ± 3 °C	
Driftstemperatur intervall	-15 °C - +50 °C	
Ladespenning (float)	13.60 til 13.90 V	
Ladespenning (cyklisk)	14.50 til 14.90 V	
Maks ladestrøm	2.1 A	
Terminalmaterialet	kobber	
Maks utladestrøm	105 A (5 sek.)	