

NorBat Standard Serie

FP1272T1 - 12 V 7.0 Ah



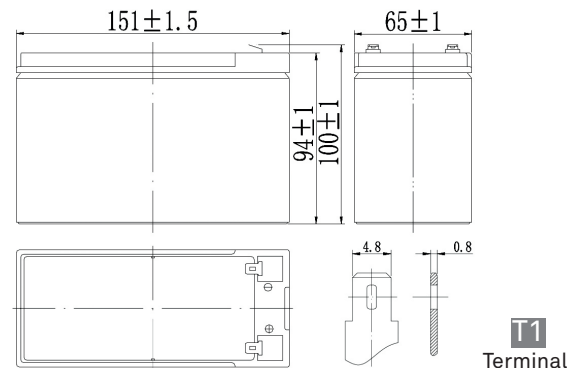
Utladekarakteristikk (A, 25 °C):

FV/TID	5 min	10 min	15 min	30 min	60 min	2 t	3 t	4 t	5 t	10 t	20 t
9.60 V	27.4	17.3	13.7	7.63	4.68	2.56	1.84	1.47	1.25	0.68	0.37
9.90 V	26.5	16.8	13.4	7.48	4.61	2.54	1.83	1.46	1.24	0.68	0.36
10.2 V	25.4	16.1	12.9	7.25	4.49	2.52	1.81	1.45	1.23	0.67	0.36
10.5 V	24.4	15.4	12.4	7.07	4.40	2.48	1.80	1.44	1.22	0.67	0.36
10.8 V	23.0	14.5	11.8	6.82	4.27	2.42	1.75	1.40	1.19	0.66	0.35

Utladekarakteristikk (Watt, 25 °C):

FV/TID	5 min	10 min	15 min	30 min	60 min	2 t	3 t	4 t	5 t	10 t	20 t
9.60 V	305	195	156	87.5	54.2	29.9	21.8	17.5	14.9	8.16	4.38
9.90 V	296	189	152	85.7	53.4	29.7	21.7	17.4	14.8	8.12	4.37
10.2 V	284	181	147	83.1	52.0	29.5	21.5	17.3	14.7	8.08	4.35
10.5 V	272	173	142	81.1	51.0	29.0	21.4	17.2	14.6	8.04	4.32
10.8 V	256	164	134	78.1	49.4	28.3	20.7	16.6	14.2	7.87	4.23

Dimensjon (mm):



Nominell spenning	12 V	
Kapasitet (10 timer, 25°C)	7.2 Ah	
Design life	8-10 års	
Dimensjon	Lengde	151 ± 1.5 mm
	Bredde	65 ± 0.5 mm
	Høyde	94 ± 1 mm
	Total høyde	100 ± 1 mm
Ca. vekt	2.26 kg ± 5%	

Indre motstand (Fullt ladet 25 °C)	Ca. 28 mΩ	
Kapasitet influert av temperatur (10 timer)	40 °C	102 %
	25 °C	100 %
	0 °C	85 %
	-15 °C	65 %
Selvutladning (25 °C)	3 måneder	Restkapasitet: 91 %
	6 måneder	Restkapasitet: 82 %
	12 måneder	Restkapasitet: 65 %
Nominell driftstemperatur	25 °C ± 3 °C	
Driftstemperatur intervall	-15 °C - +50 °C	
Ladespenning (float)	13.60 til 13.80 V	
Ladespenning (cyklisk)	14.50 til 14.90 V	
Maks ladestrøm	2.16 A	
Terminalmaterialet	kobber	
Maks utladestrøm	108 A (5 sek.)	