

NorBat Standard Serie

FP1290 T2 - 12 V 9.0 Ah



Nominell spenning	12 V	
Kapasitet (10 timer, 25°C)	9 Ah	
Design life	8 -10 års	
Dimensjon	Lengde	151 ±1.5mm
	Bredde	65 ±1mm
	Høyde	94 ±1mm
	Total høyde	100 ±1mm
Ca. vekt	2.60 kg ±5%	

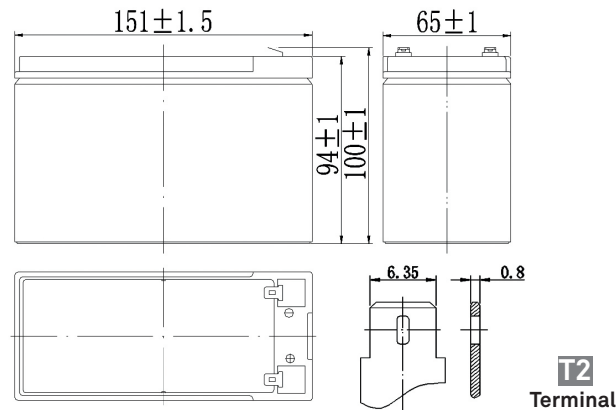
Utladekarakteristikk (A, 25 °C):

FV/TID	5 min	10 min	15 min	30 min	60 min	2 t	3 t	4 t	5 t	10 t	20 t
9.60 V	38	24	19	10	6.4	3.52	2.52	2.02	1.72	0.93	0.50
9.90 V	36	23	18	10	6.3	3.50	2.51	2.01	1.71	0.93	0.50
10.2 V	35	22	18	10	6.2	3.47	2.49	1.99	1.69	0.93	0.50
10.5 V	33	21	17	10	6.1	3.41	2.48	1.98	1.68	0.92	0.50
10.8 V	32	20	16	9.4	5.9	3.33	2.40	1.92	1.63	0.90	0.49

Utladekarakteristikk (Watt, 25 °C):

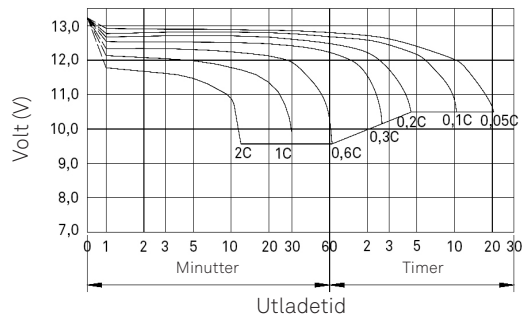
FV/TID	5 min	10 min	15 min	30 min	60 min	2 t	3 t	4 t	5 t	10 t	20 t
9.60 V	420	268	214	120	75	41	30	24	20	11.2	6.03
9.90 V	407	260	209	118	73	41	30	24	20	11.2	6.01
10.2 V	390	249	202	114	72	41	30	24	20	11.1	5.98
10.5 V	374	239	195	111	70	40	29	24	20	11.0	5.94
10.8 V	353	225	184	107	68	39	29	23	19	10.8	5.82

Dimensjon (mm):



Indre motstand (Fullt ladet 25 °C)		Ca. 19 mΩ
Kapasitet influert av temperatur (10 timer)	40 °C	102 %
	25 °C	100 %
	0 °C	85 %
	-15 °C	65 %
Selvutladning (25 °C)	3 måneder	Restkapasitet: 91 %
	6 måneder	Restkapasitet: 82 %
	12 måneder	Restkapasitet: 65 %
Nominell driftstemperatur		25 °C ±3 °C
Driftstemperatur intervall		-15 °C - +50 °C
Ladespenning (float)		13.60 til 13.80 V
Ladespenning (cyklisk)		14.50 til 14.90 V
Maks lade strøm		2.7 A
Terminalmaterialet		kobber
Maks utlade strøm		135 A (5 sek.)

Utladekarakteristikk (25 °C)



Ladekarakteristikk (25 °C)

