

# NorBat Standard Serie

## LFP12100EUT9 - 12V 100Ah



### Mellomforbindelser:

Varenummer	MFS60-70-6
Boltdiameter	6 mm
Tiltrekningsmoment	8,5 Nm

### Polbeskytter:

Varenummer	Ikke nødvendig
------------	----------------

Nominell spenning	12 V	
Kapasitet (10 timer, 25°C)	100 Ah	
Design life	13 -15 års	
Tiltrekningsmoment	8.5 Nm	
Dimensjon	Lengde	506 ±2 mm
	Bredde	110 ±2 mm
	Høyde	224 ±2 mm
	Total høyde	239 ±2 mm
Ca. vekt	31 kg ±4%	

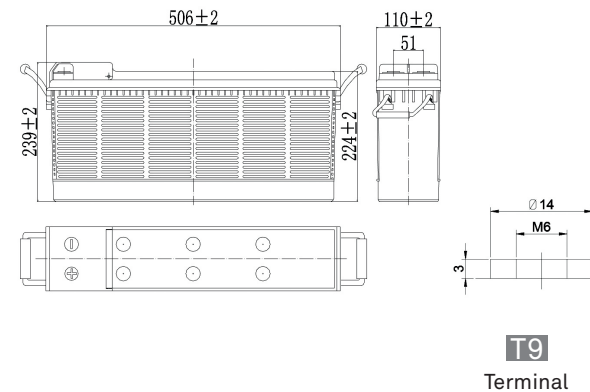
### Utladekarakteristikk (A, 25 °C):

FV/TID	15 min	30 min	60 min	2 t	3 t	4 t	5 t	6 t	8 t	10 t	20 t
9.60 V	162	98.0	62.0	36.5	25.5	20.9	17.9	15.6	12.2	10.2	5.34
9.90 V	158	96.0	61.1	36.3	25.4	20.8	17.7	15.5	12.2	10.2	5.33
10.2 V	152	93.1	59.5	36.0	25.2	20.6	17.6	15.4	12.1	10.1	5.32
10.5 V	147	90.8	58.3	35.5	25.0	20.5	17.5	15.3	12.0	10.1	5.29
10.8 V	139	87.5	56.5	34.6	24.3	19.9	17.0	14.8	11.6	10.0	5.25

### Utladekarakteristikk (Watt, 25 °C):

FV/TID	15 min	30 min	60 min	2 t	3 t	4 t	5 t	6 t	8 t	10 t	20 t
9.60 V	1 775	1 100	707	423	300	246	211	184	145	122	64.1
9.90 V	1 733	1 078	696	421	298	244	210	183	145	121	64.0
10.2 V	1 669	1 045	679	417	296	243	208	182	144	121	63.8
10.5 V	1 612	1 019	665	411	294	241	207	181	143	120	63.4
10.8 V	1 527	982	645	400	285	234	201	175	138	119	63.0

### Dimensjon (mm):



Indre motstand (Fullt ladet 25 °C)	Ca. 5 mΩ	
Kapasitet influert av temperatur (10 timer)	40 °C	102 %
	25 °C	100 %
	0 °C	85 %
	-15 °C	65 %
Selvutladning (25 °C)	3 måneder	Restkapasitet: 91 %
	6 måneder	Restkapasitet: 82 %
	12 måneder	Restkapasitet: 65 %
Nominell driftstemperatur	25 °C ±3 °C	
Driftstemperatur intervall	-15 °C - +50 °C	
Ladespenning (float)	13.50 til 13.80 V	
Ladespenning (cyklisk)	14.50 til 14.90 V	
Maks ladestrøm	30 A	
Terminalmaterialet	kobber	
Maks utladestrøm	800 A (5 sek.)	