

NorBat Standard Serie

LFP12105EUT9 - 12V 105Ah



Mellomforbindelser:

Varenummer	MFS60-70-6
Boltdiameter	6 mm
Tiltrekningsmoment	8,5 Nm

Polbeskytter:

Varenummer	Ikke nødvendig
------------	----------------

Nominell spenning	12 V	
Kapasitet (10 timer, 25°C)	105 Ah	
Design life	13 -15 års	
Tiltrekningsmoment	8,5 Nm	
Dimensjon	Lengde	395 ±2 mm
	Bredde	110 ±2 mm
	Høyde	286 ±2 mm
	Total høyde	286 ±2 mm
Ca. vekt	32.5 kg ±4%	

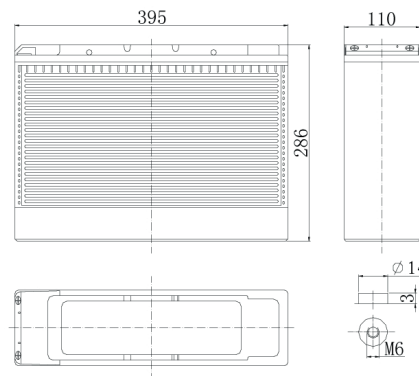
Utladekarakteristikk (A, 25 °C):

FV/TID	15 min	30 min	60 min	2 t	3 t	4 t	5 t	6 t	8 t	10 t	20 t
9.60 V	170	103	65.1	38.4	26.8	22.0	18.7	16.4	12.9	10.7	5.61
9.90 V	166	101	64.1	38.1	26.6	21.8	18.6	16.3	12.8	10.7	5.60
10.2 V	160	97.8	62.5	37.8	26.4	21.7	18.5	16.2	12.7	10.6	5.58
10.5 V	154	95.4	61.3	37.2	26.3	21.5	18.4	16.1	12.6	10.6	5.55
10.8 V	146	91.9	59.4	36.3	25.5	20.9	17.8	15.6	12.2	10.5	5.51

Utladekarakteristikk (Watt, 25 °C):

FV/TID	15 min	30 min	60 min	2 t	3 t	4 t	5 t	6 t	8 t	10 t	20 t
9.60 V	1 864	1 155	742	444	315	258	222	194	153	128	67.3
9.90 V	1 819	1 131	731	442	313	257	220	193	152	127	67.2
10.2 V	1 752	1 097	712	438	311	255	219	191	151	127	67.0
10.5 V	1 693	1 070	698	431	309	253	217	190	150	126	66.6
10.8 V	1 603	1 031	677	420	299	246	211	184	145	125	66.2

Dimensjon (mm):



T9
Terminal

Indre motstand (Fullt ladet 25 °C)	Ca. 5 mΩ	
Kapasitet influert av temperatur (10 timer)	40 °C	102 %
	25 °C	100 %
	0 °C	85 %
	-15 °C	65 %
Selvutladning (25 °C)	3 måneder	Restkapasitet: 91 %
	6 måneder	Restkapasitet: 82 %
	12 måneder	Restkapasitet: 65 %
Nominell driftstemperatur	25 °C ±3 °C	
Driftstemperatur intervall	-15 °C - +50 °C	
Ladespenning (float)	13.50 til 13.80 V	
Ladespenning (cyklisk)	14.50 til 14.90 V	
Maks ladestrøm	31.5 A	
Terminalmaterialet	kobber	
Maks utladestrøm	800 A (5 sek.)	