

NorBat standard Serie

LFP12150 T11 - 12 V 150 Ah



Nominell spenning		12 V
Kapasitet (10 timer, 25 °C)		150 Ah
Design life		10 - 12 års
Tiltrekningsmoment		12 Nm
Dimensjon	Lengde	485 ±2 mm
	Bredde	172 ±2 mm
	Høyde	240 ±2 mm
	Total høyde	240 ±2 mm
Ca. vekt		44 kg ±4%

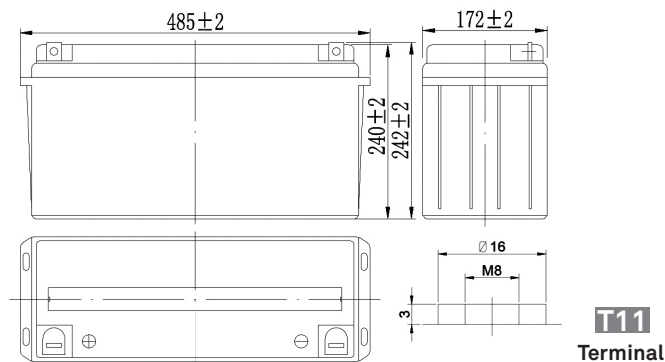
Utladegarakteristikk (A, 25 °C):

FV/TID	15 min	30 min	60 min	2 t	3 t	4 t	5 t	6 t	8 t	10 t	20 t
9.60 V	248	150	93.0	54.8	38.3	31.4	26.8	23.4	18.4	15.3	8.02
9.90 V	242	147	91.6	54.5	38.0	31.2	26.6	23.3	18.3	15.2	8.00
10.2 V	233	143	89.3	54.0	37.8	31.0	26.4	23.1	18.1	15.2	7.98
10.5 V	225	139	87.5	53.2	37.5	30.8	26.3	23.0	18.0	15.1	7.93
10.8 V	213	134	84.8	51.8	36.4	29.8	25.5	22.3	17.5	15.0	7.88

Utladegarakteristikk (Watt, 25 °C):

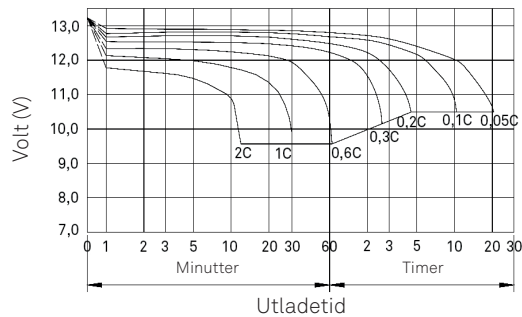
FV/TID	15 min	30 min	60 min	2 t	3 t	4 t	5 t	6 t	8 t	10 t	20 t
9.60 V	2 718	1 683	1 060	635	450	369	316	277	218	182	96.2
9.90 V	2 652	1 649	1 044	631	447	367	315	275	217	182	96.0
10.2 V	2 554	1 599	1 018	625	444	364	312	273	215	181	95.7
10.5 V	2 468	1 560	998	616	441	362	310	271	214	180	95.2
10.8 V	2 337	1 503	967	600	428	351	301	263	207	179	94.5

Dimensjon (mm):



Indre motstand (Fullt ladet 25 °C)		Ca. 3.5 mΩ
Kapasitet influert av temperatur (10 timer)	40 °C	102 %
	25 °C	100 %
	0 °C	85 %
	-15 °C	65 %
Selvutladning (25 °C)	3 måneder	Restkapasitet: 91 %
	6 måneder	Restkapasitet: 82 %
	12 måneder	Restkapasitet: 65 %
Nominell driftstemperatur		25 °C ±3 °C
Driftstemperatur intervall		-15 °C - +50 °C
Ladespenning (float)		13.50 til 13.80 V
Ladespenning (cyklisk)		14.50 til 14.90 V
Maks ladestrøm		45 A
Terminalmaterialet		kobber
Maks utladestrøm		1200 A (5 sek.)

Utladegarakteristikk (25 °C)



Ladegarakteristikk (25 °C)

