

NorBat Standard Serie

LFP12150EU11 - 12V 150Ah



Mellomforbindelser:

Varenummer	MFS60-70-8
Boltdiameter	8 mm
Tiltrekningsmoment	12 Nm

Polbeskytter:

Varenummer	Ikke nødvendig
------------	----------------

Nominell spenning	12 V	
Kapasitet (10 timer, 25°C)	150 Ah	
Design life	13 - 15 års	
Tiltrekningsmoment	12 Nm	
Dimensjon	Lengde	551 ± 2 mm
	Bredde	110 ± 2 mm
	Høyde	287 ± 2 mm
	Total høyde	287 ± 2 mm
Ca. vekt	48.5 kg ± 4%	

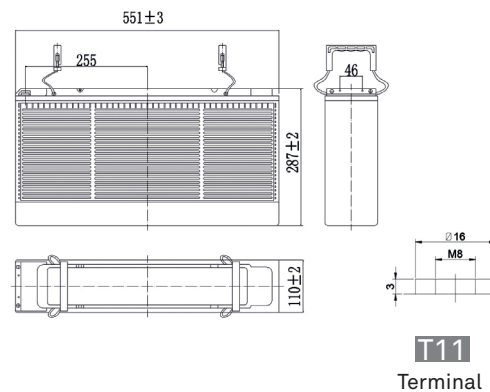
Utladekarakteristikk (A, 25 °C):

FV/TID	15 min	30 min	60 min	2 t	3 t	4 t	5 t	6 t	8 t	10 t	20 t
9.60 V	243	147	93.0	54.8	38.3	31.4	26.8	23.4	18.4	15.3	8.02
9.90 V	237	144	91.6	54.5	38.0	31.2	26.6	23.3	18.3	15.2	8.00
10.2 V	228	140	89.3	54.0	37.8	31.0	26.4	23.1	18.1	15.2	7.98
10.5 V	220	136	87.5	53.2	37.5	30.8	26.3	23.0	18.0	15.1	7.93
10.8 V	209	131	84.8	51.8	36.4	29.8	25.5	22.3	17.5	15.0	7.88

Utladekarakteristikk (Watt, 25 °C):

FV/TID	15 min	30 min	60 min	2 t	3 t	4 t	5 t	6 t	8 t	10 t	20 t
9.60 V	2 663	1 649	1 060	635	450	369	316	277	218	182	96.2
9.90 V	2 599	1 616	1 044	631	447	367	315	275	217	182	96.0
10.2 V	2 503	1 567	1 018	625	444	364	312	273	215	181	95.7
10.5 V	2 418	1 529	998	616	441	362	310	271	214	180	95.2
10.8 V	2 290	1 473	967	600	428	351	301	263	207	179	94.5

Dimensjon (mm):



Indre motstand (Fullt ladet 25 °C)	Ca. 4 mΩ	
Kapasitet influert av temperatur (10 timer)	40 °C	102 %
	25 °C	100 %
	0 °C	85 %
	-15 °C	65 %
Selvutladning (25 °C)	3 måneder	Restkapasitet: 91 %
	6 måneder	Restkapasitet: 82 %
	12 måneder	Restkapasitet: 65 %
Nominell driftstemperatur	25 °C ± 3 °C	
Driftstemperatur intervall	-15 °C - +50 °C	
Ladespenning (float)	13.50 til 13.80 V	
Ladespenning (cyklisk)	14.50 til 14.90 V	
Maks ladestrøm	45 A	
Terminalmaterialet	kobber	
Maks utladestrøm	1200 A (5 sek.)	