

NorBat Standard Serie

LFP12250 T11 - 12 V 250 Ah



Nominell spenning		12 V
Kapasitet (10 timer, 25°C)		250 Ah
Design life		10 - 12 års
Tiltrekningsmoment		12 Nm
Dimensjon	Lengde	521 ± 2 mm
	Bredde	269 ± 2 mm
	Høyde	220 ± 2 mm
	Total høyde	242 ± 2 mm
Ca. vekt		74 kg ± 4%

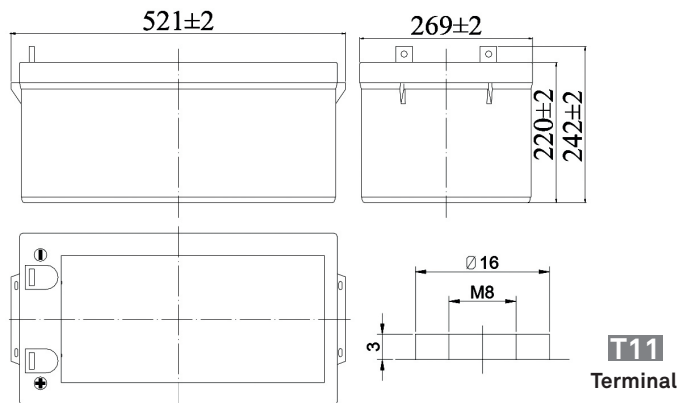
Utladegarakteristikk (A, 25 °C):

FV/TID	15 min	30 min	60 min	2 t	3 t	4 t	5 t	6 t	8 t	10 t	20 t
9.60 V	413	250	155	91.4	63.8	52.3	44.6	39.0	30.6	25.5	13.4
9.90 V	403	245	153	90.8	63.4	52.0	44.4	38.8	30.4	25.4	13.3
10.2 V	388	238	149	90.0	62.9	51.6	44.1	38.5	30.2	25.3	13.3
10.5 V	375	232	146	88.7	62.5	51.3	43.8	38.3	30.0	25.2	13.2
10.8 V	355	223	141	86.4	60.6	49.7	42.4	37.1	29.1	25.0	13.1

Utladegarakteristikk (Watt, 25 °C):

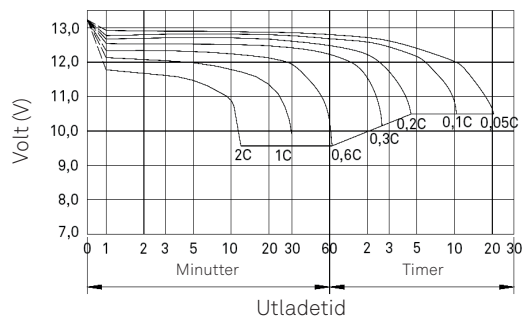
FV/TID	15 min	30 min	60 min	2 t	3 t	4 t	5 t	6 t	8 t	10 t	20 t
9.60 V	4 529	2 805	1 767	1 058	750	615	527	461	364	304	160
9.90 V	4 421	2 749	1 740	1 052	745	611	524	458	361	303	160
10.2 V	4 257	2 665	1 696	1 042	740	607	521	455	359	302	160
10.5 V	4 113	2 600	1 663	1 027	735	603	517	452	356	301	159
10.8 V	3 895	2 505	1 612	1 001	713	585	502	439	346	299	158

Dimensjon (mm):



Indre motstand (Fullt ladet 25 °C)		Ca. 2.6 mΩ
Kapasitet influert av temperatur (10 timer)	40 °C	102 %
	25 °C	100 %
	0 °C	85 %
	-15 °C	65 %
Selvutladning (25 °C)	3 måneder	Restkapasitet: 91 %
	6 måneder	Restkapasitet: 82 %
	12 måneder	Restkapasitet: 65 %
Nominell driftstemperatur		25 °C ± 3 °C
Driftstemperatur intervall		-15 °C - +50 °C
Ladespenning (float)		13.50 til 13.80 V
Ladespenning (cyklisk)		14.50 til 14.90 V
Maks lade strøm		75 A
Terminalmaterialet		kobber
Maks utlade strøm		1800 A (5 sek.)

Utladegarakteristikk (25 °C)



Ladegarakteristikk (25 °C)

