

NorBat Standard Serie

LFP1280 T9 - 12 V 80 Ah



Nominell spenning		12 V
Kapasitet (10 timer, 25°C)		80 Ah
Design life		10 - 12 års
Tiltrekningsmoment		8.5 Nm
Dimensjon	Lengde	350 ± 2 mm
	Bredde	167 ± 2 mm
	Høyde	179 ± 2 mm
	Total høyde	186 ± 2 mm
Ca. vekt		23.5 kg ± 4%

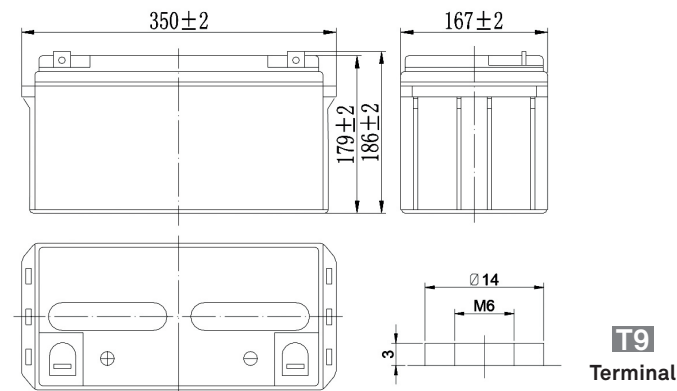
Utladegarakteristikk (A, 25 °C):

FV/TID	10 min	15 min	30 min	60 min	2 t	3 t	4 t	5 t	8 t	10 t	20 t
9.60 V	168	132	80.0	49.6	29.2	20.4	16.7	14.3	9.79	8.14	4.28
9.90 V	163	129	78.4	48.9	29.1	20.3	16.6	14.2	9.73	8.13	4.27
10.2 V	156	124	76.0	47.6	28.8	20.1	16.5	14.1	9.67	8.10	4.25
10.5 V	150	120	74.2	46.7	28.4	20.0	16.4	14.0	9.60	8.06	4.23
10.8 V	141	114	71.4	45.2	27.6	19.4	15.9	13.6	9.31	8.00	4.20

Utladegarakteristikk (Watt, 25 °C):

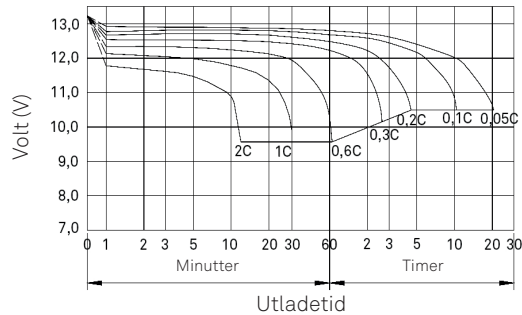
FV/TID	10 min	15 min	30 min	60 min	2 t	3 t	4 t	5 t	8 t	10 t	20 t
9.60 V	1 814	1 449	898	565	339	240	197	169	116	97.2	51.3
9.90 V	1 760	1 415	880	557	337	238	196	168	116	97.0	51.2
10.2 V	1 687	1 362	853	543	334	237	194	167	115	96.8	51.1
10.5 V	1 615	1 316	832	532	329	235	193	165	114	96.2	50.8
10.8 V	1 524	1 246	802	516	320	228	187	161	111	95.5	50.4

Dimensjon (mm):



Indre motstand (Fullt ladet 25 °C)		Ca. 4 mΩ
Kapasitet influert av temperatur (10 timer)	40 °C	102 %
	25 °C	100 %
	0 °C	85 %
	-15 °C	65 %
Selvutladning (25 °C)	3 måneder	Restkapasitet: 91 %
	6 måneder	Restkapasitet: 82 %
	12 måneder	Restkapasitet: 65 %
Nominell driftstemperatur		25 °C ± 3 °C
Driftstemperatur intervall		-15 °C - +50 °C
Ladespenning (float)		13.50 til 13.80 V
Ladespenning (cyklisk)		14.50 til 14.90 V
Maks lade strøm		24 A
Terminalmaterialet		kobber
Maks utlade strøm		800 A (5 sek.)

Utladegarakteristikk (25 °C)



Ladegarakteristikk (25 °C)

