

NorBat enkeltceller AGM

CFP21000 T10 - 2 V 1 000 Ah



Bilde er av 300Ah modellen

Nominell spenning	2 V	
Kapasitet (10 timer, 25°C)	1 000 Ah	
Design life	20 års	
Tiltrekningsmoment	12 Nm	
Dimensjon	Lengde	475 ± 2 mm
	Bredde	175 ± 2 mm
	Høyde	330 ± 2 mm
	Total høyde	367 ± 2 mm
Ca. vekt	59,5 kg (± 3 %)	

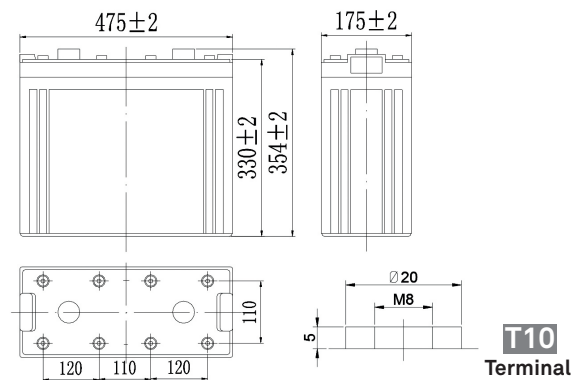
Utladekarakteristikk (A, 25 °C):

FV/TID	30 min	60 min	2 t	3 t	4 t	5 t	6 t	8 t	10 t	20 t	24t
1.60 V	900	600	365	260	209	182	156	122	102	53.4	46.3
1.65 V	882	591	363	259	208	180	155	122	102	53.3	46.2
1.70 V	855	576	360	257	206	179	154	121	101	53.2	46.1
1.75 V	834	565	355	255	205	178	153	120	101	52.9	45.8
1.80 V	804	547	346	247	199	173	148	116	100	52.5	45.5

Utladekarakteristikk (Watt, 25 °C):

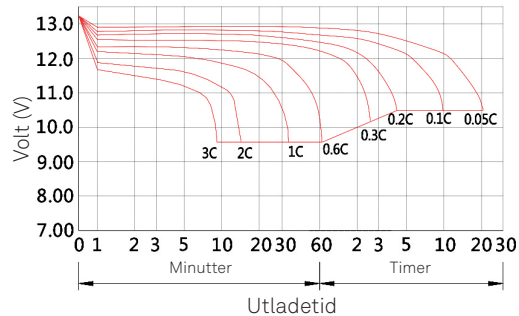
FV/TID	30 min	60 min	2 t	3 t	4 t	5 t	6 t	8 t	10 t	20 t	24t
1.60 V	1 683	1 140	705	510	410	358	307	244	203	107	93.1
1.65 V	1 649	1 123	701	507	407	356	306	242	202	107	92.9
1.70 V	1 599	1 094	695	503	405	353	304	240	202	106	92.6
1.75 V	1 560	1 073	684	500	402	351	301	239	200	106	92.1
1.80 V	1 503	1 040	667	485	390	340	292	232	199	105	91.5

Dimensjon (mm):



Indre motstand (Fullt ladet 25 °C)	Ca. 0.28 mΩ	
Kapasitet influert av temperatur (10 timer)	40 °C	102 %
	25 °C	100 %
	0 °C	85 %
	-15 °C	65 %
Selvutladning (25 °C)	3 måneder	Restkapasitet: 91 %
	6 måneder	Restkapasitet: 82 %
	12 måneder	Restkapasitet: 65 %
Nominell driftstemperatur	25 °C ± 3 °C	
Driftstemperatur intervall	-20 °C - +50 °C	
Ladespenning (float)	2.25 til 2.30 V	
Ladespenning (cyklisk)	2.42 til 2.48 V	
Maks ladestrøm	200 A	
Terminalmaterialet	kobber	
Maks utladestrøm	7 500 A (5 sek.)	

Utladekarakteristikk (25 °C)



Ladekarakteristikk (25 °C)

