

NorBat enkeltceller AGM

CFP2250 T10 - 2 V 250 Ah



Bilde er av 300Ah modellen

Nominell spenning	2 V	
Kapasitet (10 timer, 25°C)	250 Ah	
Design life	20 års	
Tiltrekningsmoment	12 Nm	
Dimensjon	Lengde	173 ±2 mm
	Bredde	111 ±2 mm
	Høyde	330 ±2 mm
	Total høyde	364 ±2 mm
Ca. vekt	14.5 kg (±4%)	

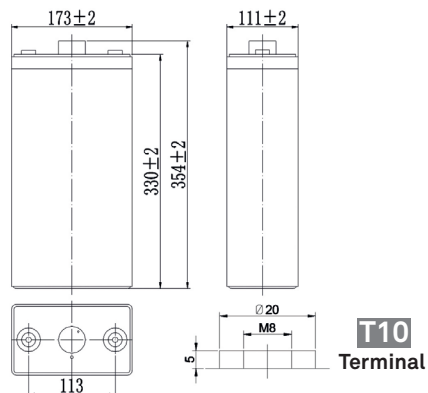
Utladekarakteristikk (A, 25 °C):

FV/TID	15 min	30 min	60 min	2 t	3 t	4 t	5 t	6 t	8 t	10 t	20 t	24t
1.60 V	338	225	150	91.4	65.0	52.3	45.4	39.0	30.6	25.5	13.4	11.58
1.65 V	329	221	148	90.8	64.6	52.0	45.1	38.8	30.4	25.4	13.3	11.56
1.70 V	317	214	144	90.0	64.2	51.6	44.8	38.5	30.2	25.3	13.3	11.52
1.75 V	306	209	141	88.7	63.8	51.3	44.5	38.3	30.0	25.2	13.2	11.45
1.80 V	290	201	137	86.4	61.8	49.7	43.2	37.1	29.1	25.0	13.1	11.38

Utladekarakteristikk (Watt, 25 °C):

FV/TID	15 min	30 min	60 min	2 t	3 t	4 t	5 t	6 t	8 t	10 t	20 t	24t
1.60 V	618	421	285	176	127	102	89.4	76.9	60.9	50.6	26.7	23.3
1.65 V	603	412	281	175	127	102	88.9	76.4	60.5	50.5	26.7	23.2
1.70 V	581	400	274	174	126	101	88.3	75.9	60.1	50.4	26.6	23.2
1.75 V	561	390	268	171	125	100	87.7	75.4	59.7	50.1	26.4	23.0
1.80 V	531	376	260	167	121	97.4	85.0	73.1	57.9	49.8	26.3	22.9

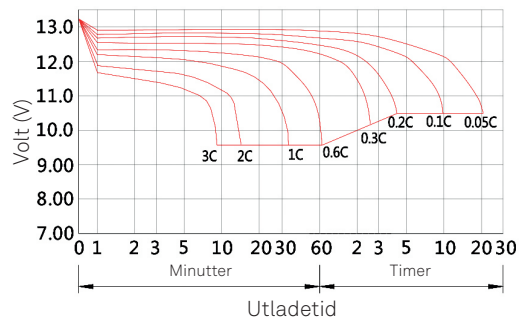
Dimensjon (mm):



T10
Terminal

Indre motstand (Fullt ladet 25 °C)	Ca. 0.75 mΩ	
Kapasitet influert av temperatur (10 timer)	40 °C	102 %
	25 °C	100 %
	0 °C	85 %
	-15 °C	65 %
Selvutladning (25 °C)	3 måneder	Restkapasitet: 91 %
	6 måneder	Restkapasitet: 82 %
	12 måneder	Restkapasitet: 65 %
Nominell driftstemperatur	25 °C ±3 °C	
Driftstemperatur intervall	-20 °C - +50 °C	
Ladespenning (float)	2.25 til 2.30 V	
Ladespenning (cyklisk)	2.42 til 2.48 V	
Maks ladestrøm	50 A	
Terminalmaterialet	kobber	
Maks utladestrøm	1 700 A (5 sek.)	

Utladekarakteristikk (25 °C)



Ladekarakteristikk (25 °C)

