

NorBat enkeltceller AGM

CFP2400 T10 - 2 V 400 Ah



Bilde er av 300Ah modellen

Nominell spenning	2 V	
Kapasitet (10 timer, 25°C)	400 Ah	
Design life	20 års	
Tiltrekningsmoment	12 Nm	
Dimensjon	Lengde	210 ±2 mm
	Bredde	171 ±2 mm
	Høyde	330 ±2 mm
	Total høyde	367 ±2 mm
Ca. vekt	24.2 kg (±4 %)	

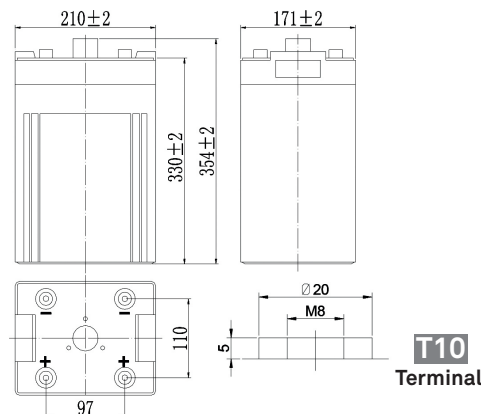
Utladekaraktistikk (A, 25 °C):

FV/TID	30 min	60 min	2 t	3 t	4 t	5 t	6 t	8 t	10 t	20 t	24t
1.60 V	360	240	146	104	83.6	72.6	62.4	49.0	40.7	21.4	18.5
1.65 V	353	236	145	103	83.1	72.2	62.1	48.7	40.6	21.3	18.5
1.70 V	342	230	144	103	82.6	71.7	61.6	48.3	40.5	21.3	18.4
1.75 V	334	226	142	102	82.0	71.2	61.2	48.0	40.3	21.1	18.3
1.80 V	321	219	138	98.9	79.5	69.1	59.4	46.6	40.0	21.0	18.2

Utladekaraktistikk (Watt, 25 °C):

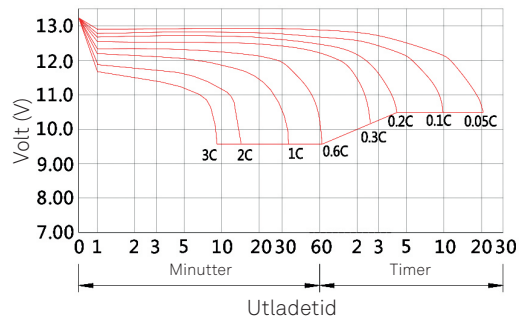
FV/TID	30 min	60 min	2 t	3 t	4 t	5 t	6 t	8 t	10 t	20 t	24t
1.60 V	673	456	282	204	164	143	123	97.4	81.0	42.8	37.2
1.65 V	660	449	280	203	163	142	122	96.9	80.9	42.7	37.2
1.70 V	640	438	278	201	162	141	121	96.2	80.6	42.5	37.1
1.75 V	624	429	274	200	161	140	121	95.5	80.2	42.3	36.8
1.80 V	601	416	267	194	156	136	117	92.7	79.6	42.0	36.6

Dimensjon (mm):



Indre motstand (Fullt ladet 25 °C)	Ca. 0.6 mΩ	
Kapasitet influert av temperatur (10 timer)	40 °C	102 %
	25 °C	100 %
	0 °C	85 %
	-15 °C	65 %
Selvutladning (25 °C)	3 måneder	Restkapasitet: 91 %
	6 måneder	Restkapasitet: 82 %
	12 måneder	Restkapasitet: 65 %
Nominell driftstemperatur	25 °C ±3 °C	
Driftstemperatur intervall	-20 °C - +50 °C	
Ladespenning (float)	2.25 til 2.30 V	
Ladespenning (cyklisk)	2.42 til 2.48 V	
Maks ladestrøm	80 A	
Terminalmaterialet	kobber	
Maks utladestrøm	2 800 A (5 sek.)	

Utladekaraktistikk (25 °C)



Ladekaraktistikk (25 °C)

