



Bilde er av 300Ah modellen

Nominell spenning		2 V
Kapasitet (10 timer, 25°C)		2 500 Ah
Design life		20 års
Tiltrekningsmoment		12 Nm
Dimensjon	Lengde	487±3 mm
	Bredde	212±2 mm
	Høyde	772±3 mm
	Total høyde	827±3 mm
Ca. vekt	Uten syre	130 kg (±5%)
	Med syre	183 kg (±5%)

### Utladekarakteristikk (A, 25 °C):

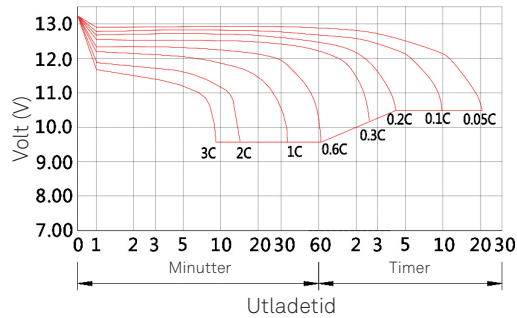
FV/TID	30 min	60 min	2 t	3 t	4 t	5 t	6 t	8 t	10 t	20 t	24 t
1.60 V	2 050	1 400	837	655	526	462	393	300	255	137	120
1.65 V	2 009	1 379	832	651	523	459	391	299	254	137	119
1.70 V	1 948	1 344	825	642	516	453	385	295	253	137	119
1.75 V	1 900	1 317	813	638	513	450	383	293	252	136	118
1.80 V	1 831	1 277	792	618	497	437	371	284	250	135	118

### Utladekarakteristikk (Watt, 25 °C):

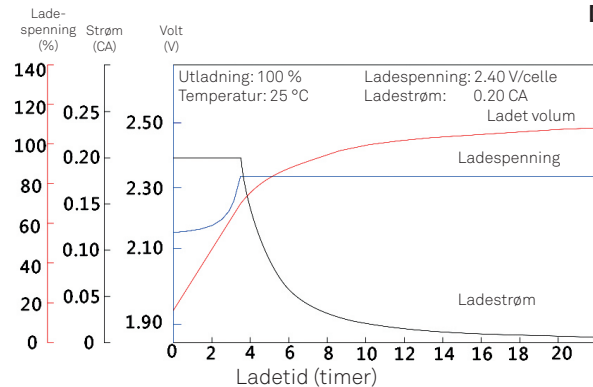
FV/TID	30 min	60 min	2 t	3 t	4 t	5 t	6 t	8 t	10 t	20 t	24 t
1.60 V	3 834	2 660	1 616	1 283	1 032	911	774	595	506	275	240
1.65 V	3 757	2 620	1 607	1 276	1 026	905	769	591	505	274	240
1.70 V	3 642	2 554	1 592	1 258	1 012	893	759	583	504	274	239
1.75 V	3 554	2 503	1 568	1 250	1 005	887	754	579	501	272	238
1.80 V	3 423	2 426	1 529	1 212	974	860	731	562	498	270	236

Indre motstand (Fullt ladet 25 °C)		Ca. 0.12 mΩ
Kapasitet influert av temperatur (10 timer)	40 °C	102 %
	25 °C	100 %
	0 °C	85 %
	-15 °C	65 %
Selvutladning (25 °C)	3 måneder	Restkapasitet: 88 %
	6 måneder	Restkapasitet: 76 %
	12 måneder	Restkapasitet: 55 %
Nominell driftstemperatur		25 °C ±3 °C
Driftstemperatur intervall		-20 °C - +50 °C
Ladespenning (float)		2.20 til 2.24 V
Ladespenning (cyklisk)		2.35 til 2.40 V
Maks ladestrøm		625 A
Terminalmaterialet		kobber
Maks utladestrøm		5 000 A (5 sek.)

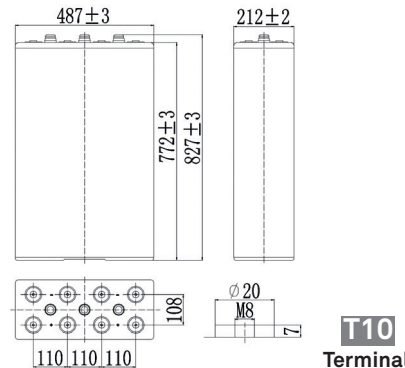
### Utladekarakteristikk (25 °C)



### Ladekarakteristikk (25 °C)



### Dimensjon (mm):



**T10**  
Terminal