

NorBat Standard Serie

LFP12200EUT11 - 12V 200Ah



Mellomforbindelser:

Varenummer	MFS60-80-8 MFS60-70-8
Boltdiameter	8 mm
Tiltrekningsmoment	12 Nm

Polbeskytter:

Varenummer	Ikke nødvendig
------------	----------------

Nominell spenning	12 V	
Kapasitet (10/5/1 timer, 25°C)	200/175/124 Ah	
Design life	13 -15 års	
Tiltrekningsmoment	12 Nm	
Dimensjon	Lengde	546 ±3 mm
	Bredde	125 ±2 mm
	Høyde	317 ±2 mm
	Total høyde	323 ±2 mm
Ca. vekt	59 kg ±4%	

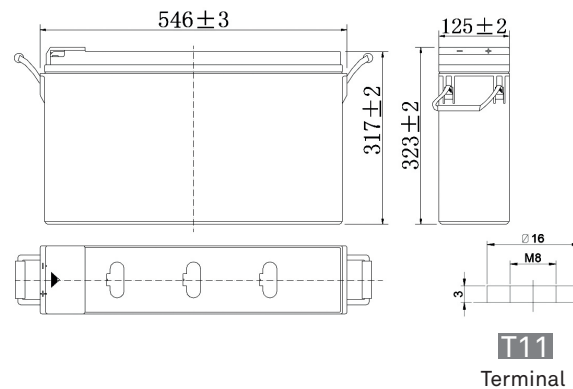
Utladekarakteristikk (A, 25 °C):

FV/TID	15 min	30 min	60 min	2 t	3 t	4 t	5 t	6 t	8 t	10 t	20 t
9.60 V	330	196	124	73,1	51,0	41,8	35,7	31,2	24,4	20,3	10,7
9.90 V	322	192	122	72,7	50,7	41,6	35,4	31,0	24,3	20,3	10,7
10.2 V	310	187	119	72,0	50,3	41,3	35,2	30,8	24,2	20,2	10,6
10.5 V	300	182	117	70,9	50,0	41,0	35,0	30,6	24,0	20,1	10,6
10.8 V	284	176	113	69,1	48,6	39,8	34,0	29,7	23,3	20,0	10,5

Utladekarakteristikk (Watt, 25 °C):

FV/TID	15 min	30 min	60 min	2 t	3 t	4 t	5 t	6 t	8 t	10 t	20 t
9.60 V	3623	2199	1413	847	600	492	422	369	291	243	128
9.90 V	3537	2156	1392	841	597	489	420	367	289	242	128
10.2 V	3406	2089	1357	833	592	486	417	364	287	242	128
10.5 V	3290	2039	1330	821	588	482	413	362	286	240	127
10.8 V	3117	1963	1289	800	570	468	401	351	277	239	126

Dimensjon (mm):



T11 Terminal

Indre motstand (Fullt ladet 25 °C)	Ca. 3.2 mΩ	
Kapasitet influert av temperatur (10 timer)	40 °C	102 %
	25 °C	100 %
	0 °C	85 %
	-15 °C	65 %
Selvutladning (25 °C)	3 måneder	Restkapasitet: 91 %
	6 måneder	Restkapasitet: 82 %
	12 måneder	Restkapasitet: 65 %
Nominell driftstemperatur	25 °C ±3 °C	
Driftstemperatur intervall	-15 °C - +50 °C	
Ladespenning (float)	13.50 til 13.80 V	
Ladespenning (cyklisk)	14.50 til 14.90 V	
Maks ladestrøm	60A	
Terminalmaterialet	kobber	
Maks utladestrøm	1300 A (5 sek.)	